



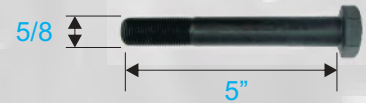
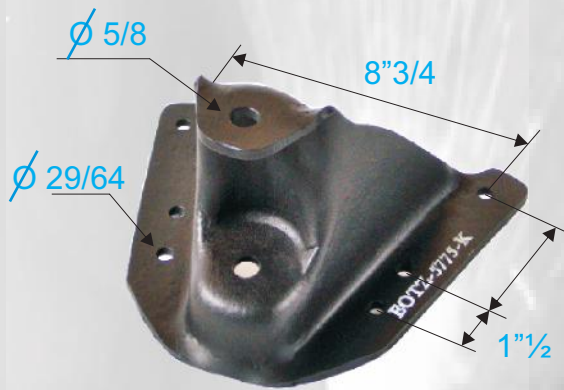
REPUESTOS ESPAÑA

Soportería en Lamina para Automotores

SOPORTES ECONOLINE F100 F150

REFERENCIA	APLICACION
FD 126 SP	ECONOLINE TRASERO PARTE DELANTERO

Para pasador de 5/8
Para resorte de 3"
Ref original EOTZ5775K



REFERENCIA	APLICACION
FD 127 SP	ECONOLINE TRASERO PARTE TRASERO

Para resorte de 3"
Para pasador de 5/8
Ref original D5UZ5775B



REFERENCIA	APLICACION
FD 128 SP	F100 F150 F350 TRASERO PARTE TRASERO

Para resorte 43 891 de 2"1/2
Para pasador de 9/16
Ref original D3TZ5775D





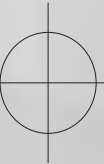
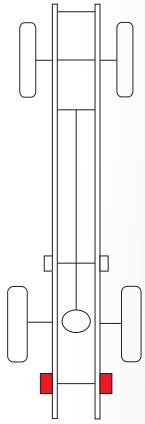
REPUESTOS ESPAÑA

Soportería en Lamina para Automotores

SOPORTES F350

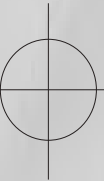
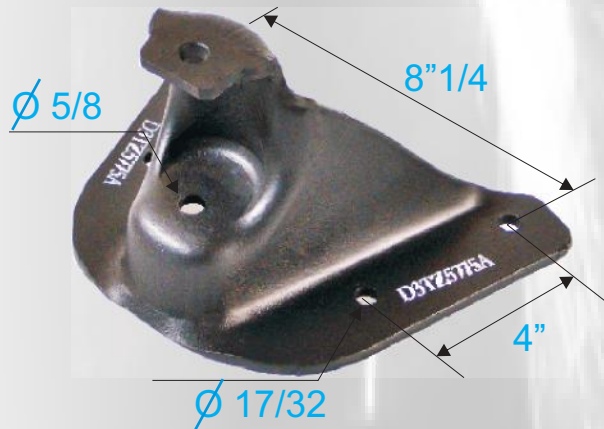
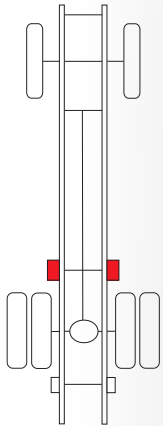
REFERENCIA	APLICACION
------------	------------

FD 616 SP	F350 VAN F150 4 * 4 TRASERA PARTE TRASERA	Para pasador de 9/16 Para resorte 43 721 de 3" Ref original 1654325c1
------------------	--	---



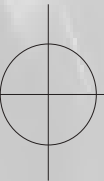
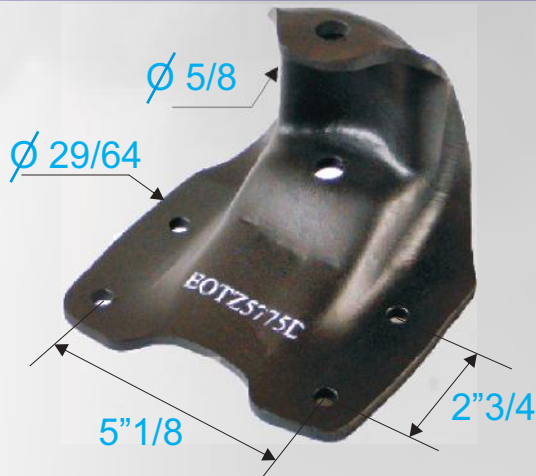
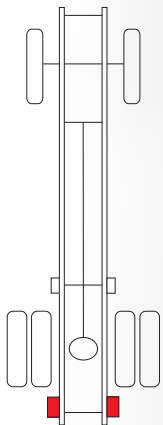
REFERENCIA	APLICACION
------------	------------

FD 129 SP	F350 TRASERO PARTE DELANTERO	Para pasador de 5/8 Para resorte de 3" Ref original C3TZ5775B
------------------	-------------------------------------	---



REFERENCIA	APLICACION
------------	------------

FD 130 SP	F350 TRASERO PARTE TRASERO	Para pasador de 5/8 Para resorte de 2''1/2 Ref original EOTZ5775D
------------------	-----------------------------------	---





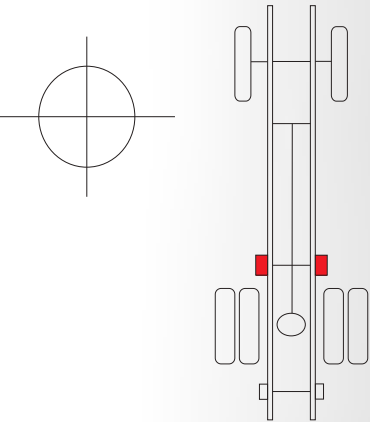
REPUESTOS ESPAÑA

Soportería en Lamina para Automotores

SOPORTES F350

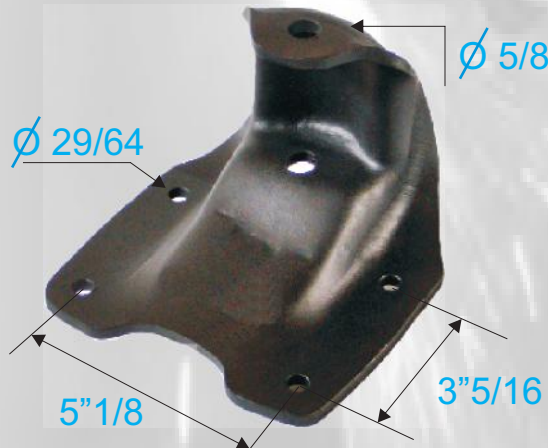
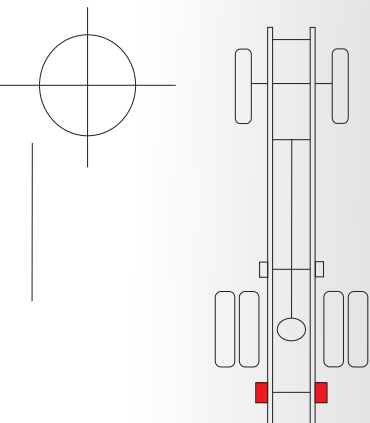
REFERENCIA	APLICACION
------------	------------

FD 131 SP	F350 TRASERO PARTE DELANTERO	Para pasador de 5/8 Para resorte de 2"½ Ref original EOTZ5775A
-----------	------------------------------	--



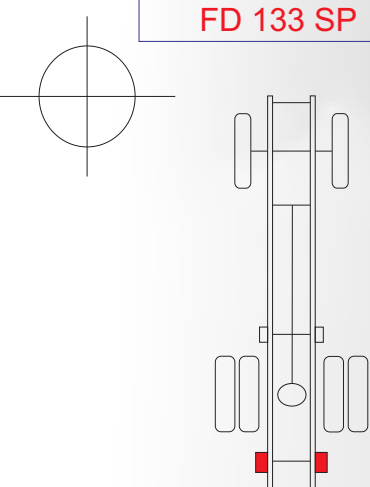
REFERENCIA	APLICACION
------------	------------

FD 132 SP	F350 TRASERO PARTE TRASERO	Para pasador 5/8 Para resorte de 2"½ Ref original E7HZ5775AHC
-----------	----------------------------	---



REFERENCIA	APLICACION
------------	------------

FD 133 SP	F350 TRITON TRASERA PARTE TRASERA	Para pasador 5/8 Para resorte de 3" Ref original F81Z5775AA
-----------	-----------------------------------	---



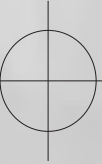
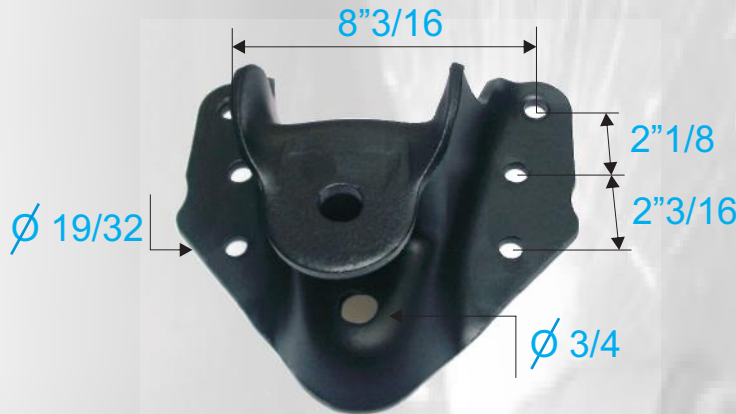
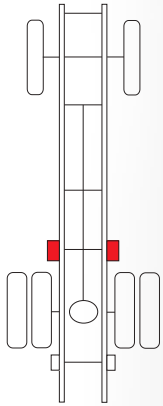


REPUESTOS ESPAÑA

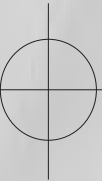
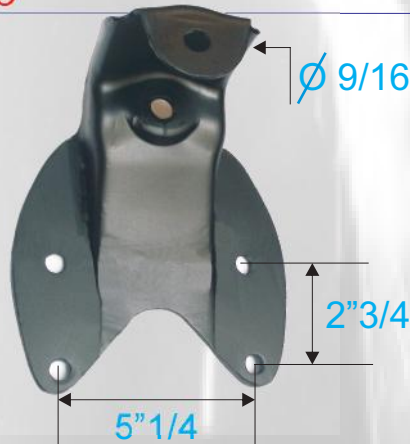
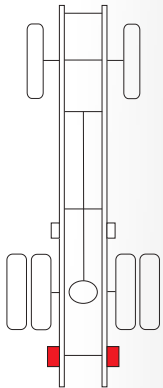
Soporteria en Lamina para Automotores

SOPORTES F250 F350

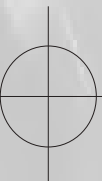
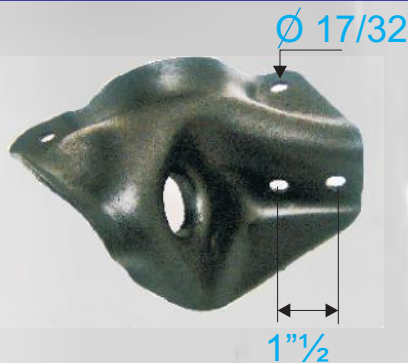
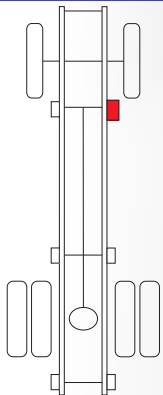
REFERENCIA	APLICACION	
FD 662 SP	F250 F350 SUPER DUTY TRASERO PARTE DELANTERO	Para resorte de 3" Para pasador de 3/4 Ref original E5TZ5775D



REFERENCIA	APLICACION	
FD 664 SP	F150 F250 FORD LOBO TRASERO PARTE TRASERO	Para resorte de 2"1/2 Para pasador de 9/16 Ref original F75Z5775BB



REFERENCIA	APLICACION	
FD 551 SP	F150 F350 SOPORTE PARA BRAZO TENSOR DELANTERO DERECHO	Ref original E4TZ3B095A



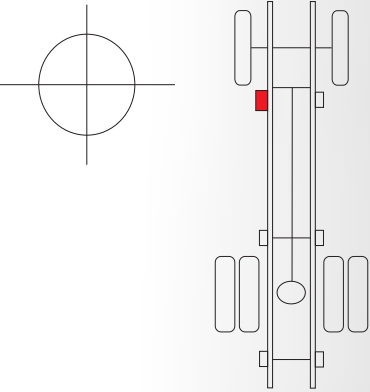


REPUESTOS ESPAÑA

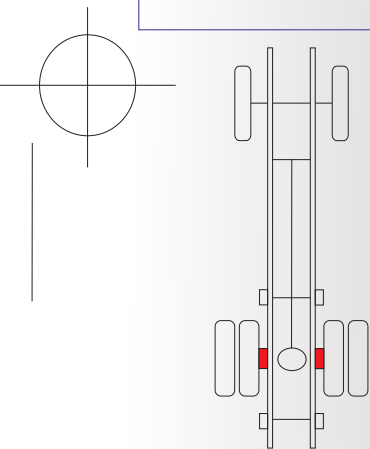
Soportería en Lamina para Automotores

SOPORTES F150 F350 F450

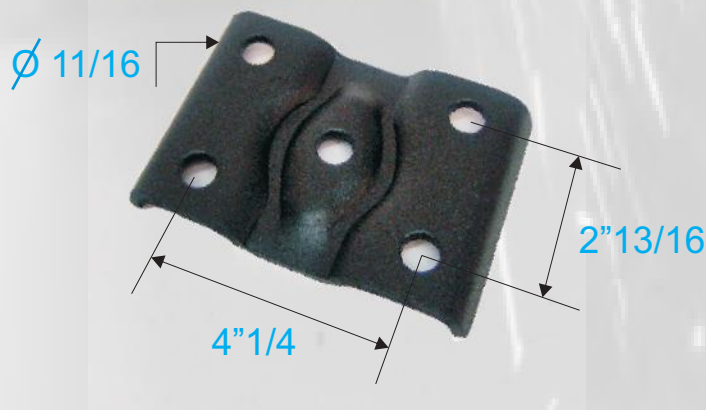
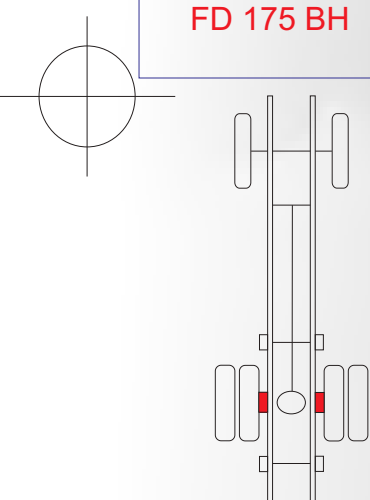
REFERENCIA	APLICACION	
FD 552 SP	F150 F350 SOPORTE PARA BRAZO TENSOR DELANTERO IZQUIERDO	Ref original E4TZ3B095B



REFERENCIA	APLICACION	
FD 582 BH	F450 TRITON BASE HAUSING ADAPTACION RESORTE DE 3"	Para resorte de 3" Para grapas de 3/4 * 3



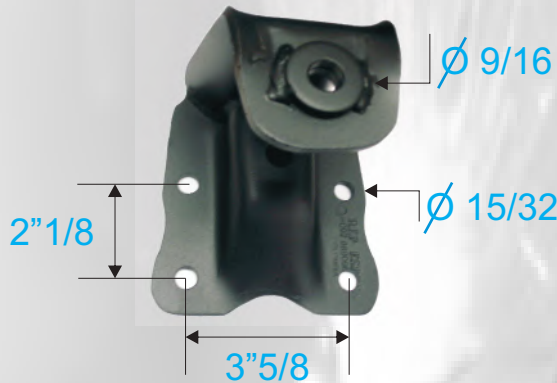
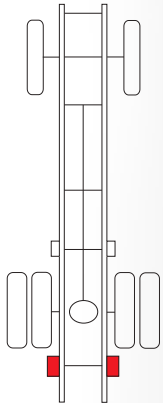
REFERENCIA	APLICACION	
FD 175 BH	F150 F250 BASE HOUSING	Para resorte de 2"½ Ref original D3TZ5796C



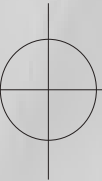
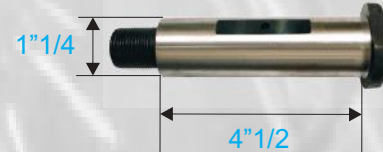
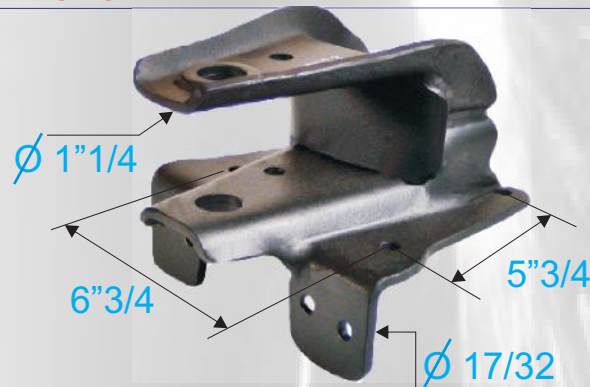
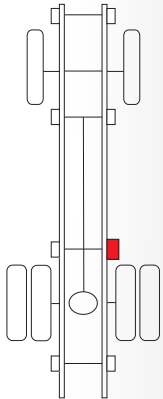


SOPORTES RANGER F750

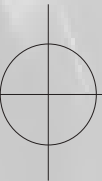
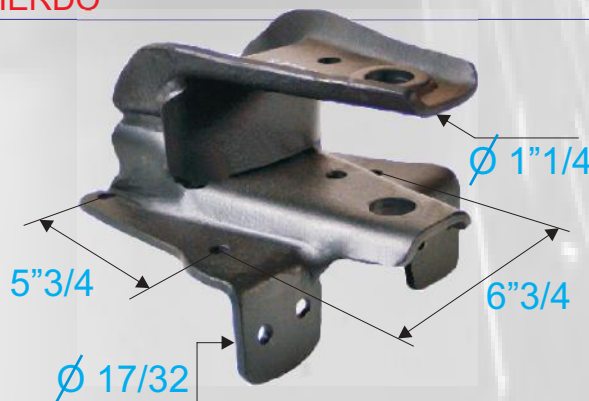
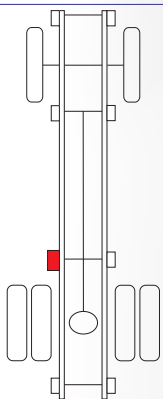
REFERENCIA	APLICACION	
FD 731 SP	RANGER MAZDA B4000 TRASERO PARTE TRASERO	Para resorte de 2"½ Para pasador de 9/16



REFERENCIA	APLICACION	
FD 138 SP	F750 TRASERO PARTE DELANTERO DERECHO	Para resorte de 3" Para pasador de 1"¼ Ref original C4TZ5775S



REFERENCIA	APLICACION	
FD 139 SP	F750 TRASERO PARTE DELANTERO IZQUIERDO	Para resorte de 3" Para pasador de 1"¼ Ref original C4TZ5775R





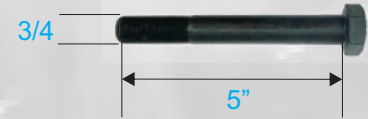
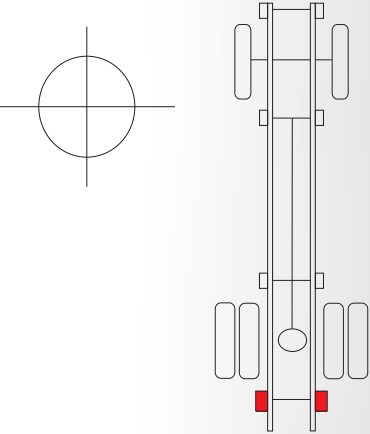
REPUESTOS ESPAÑA

Soportería en Lamina para Automotores

SOPORTES F750 F900

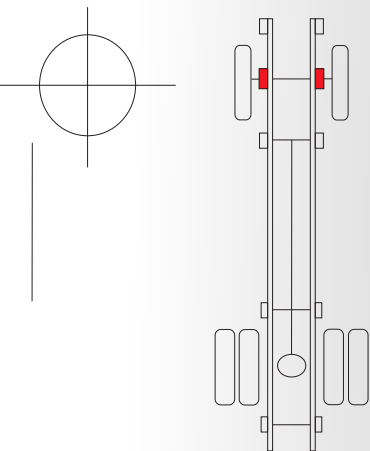
REFERENCIA	APLICACION
------------	------------

FD 141 SP	F750 TRASERO PARTE TRASERO	Para resorte de 3" Para pasador de 3/4 Ref original C4TZ5775UT
-----------	----------------------------	--



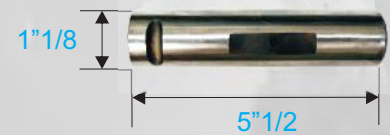
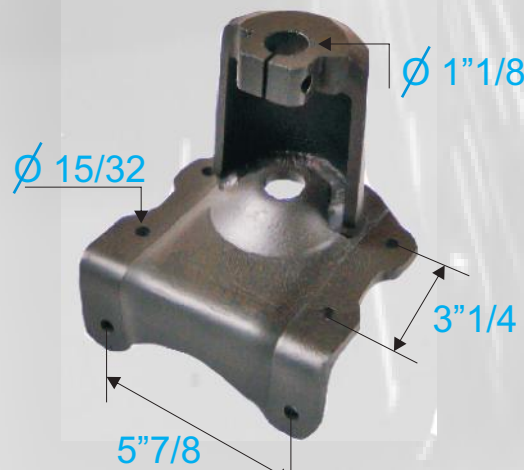
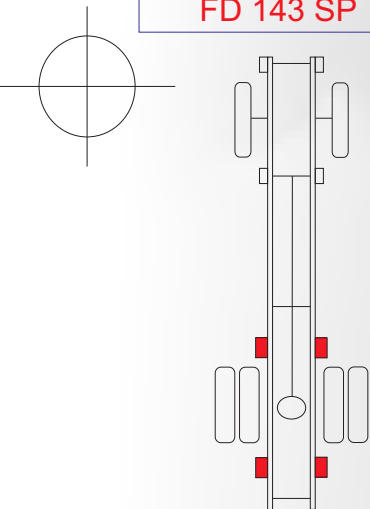
REFERENCIA	APLICACION
------------	------------

FD 705 BAM	F750 BASE AMORTIGUADOR DELANTERO	
------------	----------------------------------	--



REFERENCIA	APLICACION
------------	------------

FD 143 SP	F750 F900 TRASERO	Para pasador 1 1/8 Para resorte de 3" Ref original B7T5775C1
-----------	-------------------	--





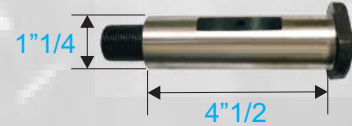
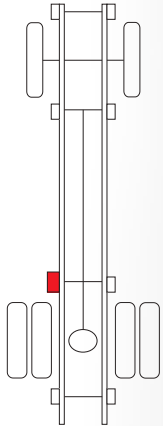
REPUESTOS ESPAÑA

Soportería en Lamina para Automotores

SOPORTES F950

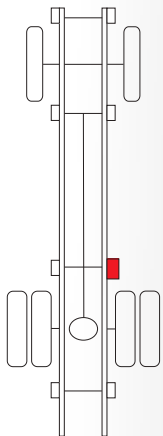
REFERENCIA	APLICACION
------------	------------

FD 144 SP	F950 TRASERO PARTE DELANTERO IZQUIERDO	Para pasador de 1"1/4 Para resorte de 3" Ref original C3TZ5775AEL
------------------	---	---



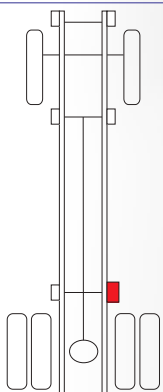
REFERENCIA	APLICACION
------------	------------

FD 145 SP	F950 TRASERO PARTE DELANTERO DERECHO	Para pasador de 1"1/4 Para resorte de 3" Ref original C3TZ5775AFR
------------------	---	---



REFERENCIA	APLICACION
------------	------------

FD 148 SP	F950 TRASERO PARTE DELANTERO IZQUIERDO LARGO	Para pasador de 1"1/4 Para resorte de 3"
------------------	---	---



90

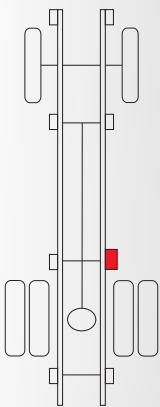
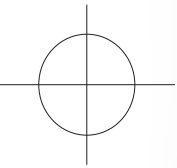


REPUESTOS ESPAÑA

Soporteria en Lamina para Automotores

SOPORTES F950 F800

REFERENCIA	APLICACION	
FD 149 SP	F950 TRASERO PARTE DELANTERO DERECHO LARGO	Para pasador de 1"1/4 Para resorte de 3"



O 17/32

3"3/4

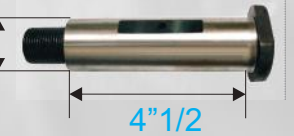


1"1/4

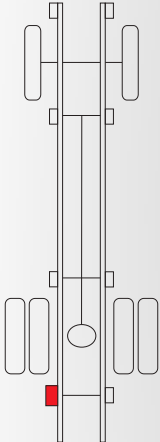
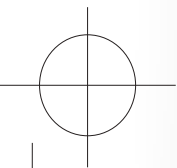
4"1/2

Ø 1"1/4

8"1/4

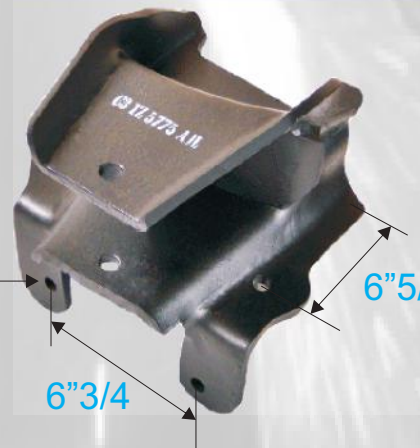


REFERENCIA	APLICACION	
FD 152 SP	F950 TRASERO PARTE TRASERO IZQUIERDO	Para resorte de 3" Ref original C3TZ5775AJL



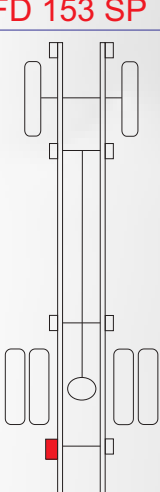
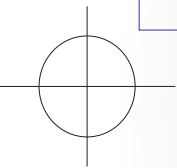
Ø 17/32

6"3/4



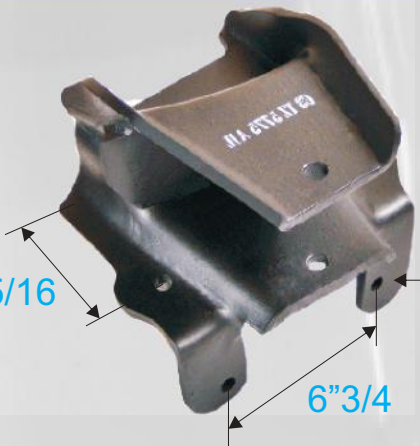
6"5/16

REFERENCIA	APLICACION	
FD 153 SP	F950 TRASERO PARTE TRASERO DERECHO	Para resorte de 3" Ref original C3TZ5775AKR



6"5/16

6"3/4



Ø 17/32



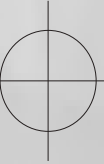
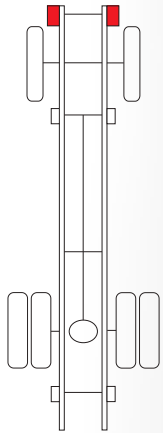
REPUESTOS ESPAÑA

Soportería en Lamina para Automotores

SOPORTES F800 F1000

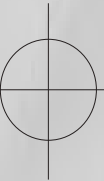
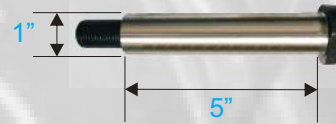
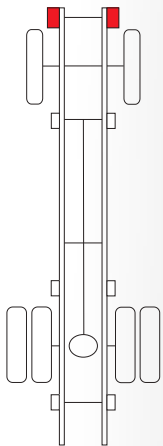
REFERENCIA	APLICACION
------------	------------

FD 156 SP	F800 DELANTERO PARTE DELANTERO	Para pasador de 1" Para resorte de 3" Ref original B7QH5340A
-----------	--------------------------------	--



REFERENCIA	APLICACION
------------	------------

FD 157 SP	F800 DELANTERO PARTE DELANTERO	Para pasador de 1" Para resorte de 3 1/2"
-----------	--------------------------------	--



REFERENCIA	APLICACION
------------	------------

FD 158 SP	F800 DELANTERO PARTE DELANTERO	Para pasador de 1" Para resorte de 4"
-----------	--------------------------------	--

